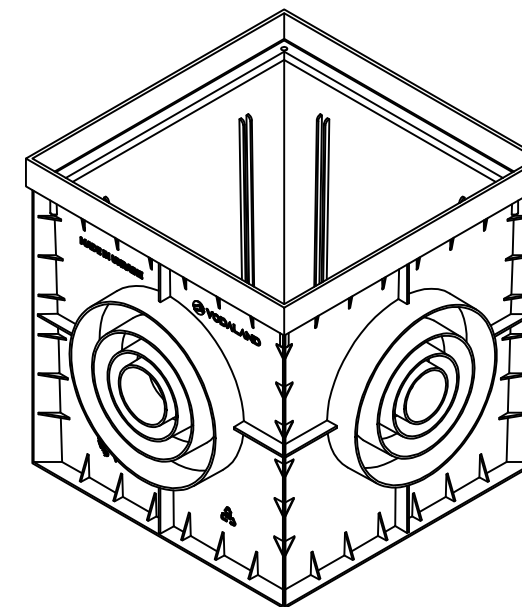
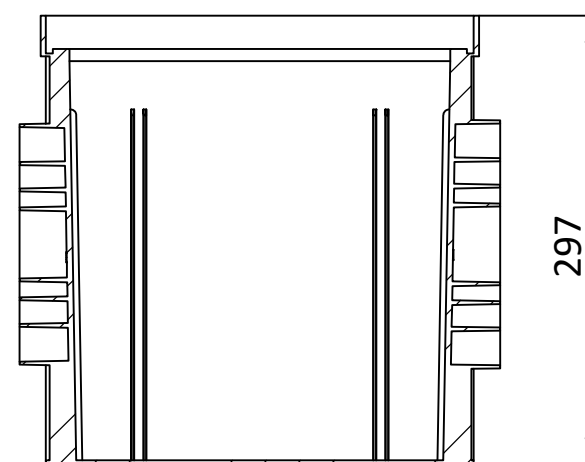


A-A



1. Abaterea greutatii nominale poate fi de pana la 10%
2. * - Dimensiuni interioare ale conexiunilor de intrare
3. ** - Dimensiuni exterioare ale conexiunilor de iesire

IN CAZUL IN CARE NU SE PRECIZEAZA ALTFEL, TOATE DIMENSIUNILE SUNT IN MM; TOLERANTE: ISO 2768-c				FINALIZAT:		REVIZIA	
LINIAR: UNGHIULAR:							
DESENAT	LYY	SEMNATURA	DATA				
VERIFICAT	LMK		18.08.22			Camin PP BASE Negru	
APROBAT	Larisa Chitu					patrat A15-C250	
MODIFICAT						ARTICOL:	
				MATERIAL:		8370-N	
				Polipropilena		A3	
				GREUTATE: 1,35 kg		SCARA:1:5	
						PAGINA 1 DIN 1	