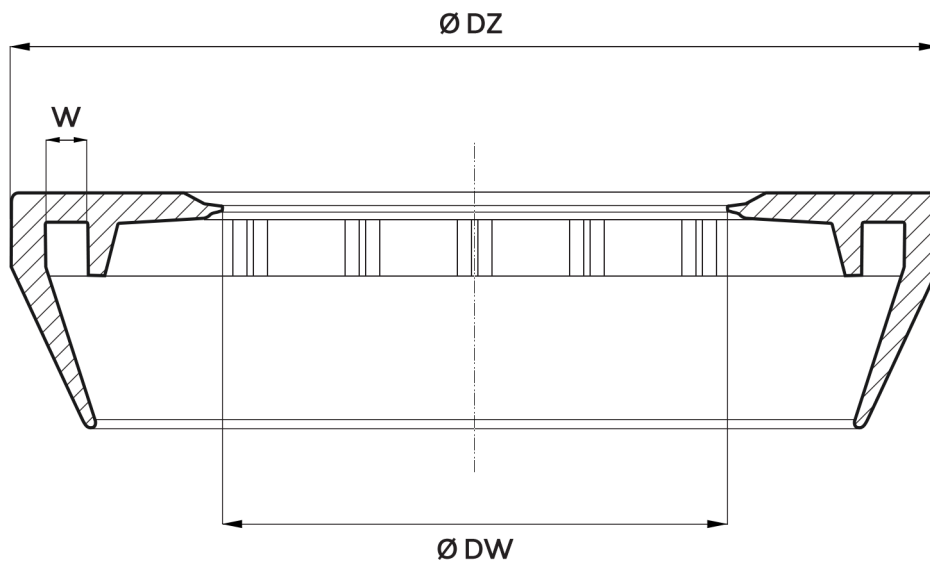


Manszety teleskopowe - specyfikacja techniczna, Technical data sheet

Kod ID	DN	Ø DZ [mm]	Ø DW [mm]	W [mm]
TM160200	160/200	212,0 ^{±1,6}	145,0 ^{±1,3}	4,0 ^{±0,5}
TM250315	250/315	328,6 ^{±2,0}	237,0 ^{±1,6}	6,5 ^{±0,5}
TM315400	315/400	420,0 ^{±3,3}	307,0 ^{±2,3}	10,2 ^{±0,5}
TM315400DW	315/400	420,0 ^{±3,3}	307,0 ^{±2,3}	29,0 ^{±0,5}



Producent zastrzega sobie możliwość zmian w specyfikacji.